

# PUPITRE DE TABLE

Pliable





## Pliage

Le pliage est simple et rapide.

Positionner les deux tasseaux de façon à ce qu'ils enserrent fermement la base déployée.



## Détails

Fixer à la colle « blanche » les quarts-de-rond (haut et bas).

Retour d'expérience : pour permettre à l'enfant de recopier une leçon sans faire trop d'aller-retour vers sa copie, prévoir, en partie supérieure du pupitre, un système pour maintenir un livre ou un cahier ouvert.

Bidouille : nous avons calé un porte livre en haut du pupitre. Il y a sûrement mieux...



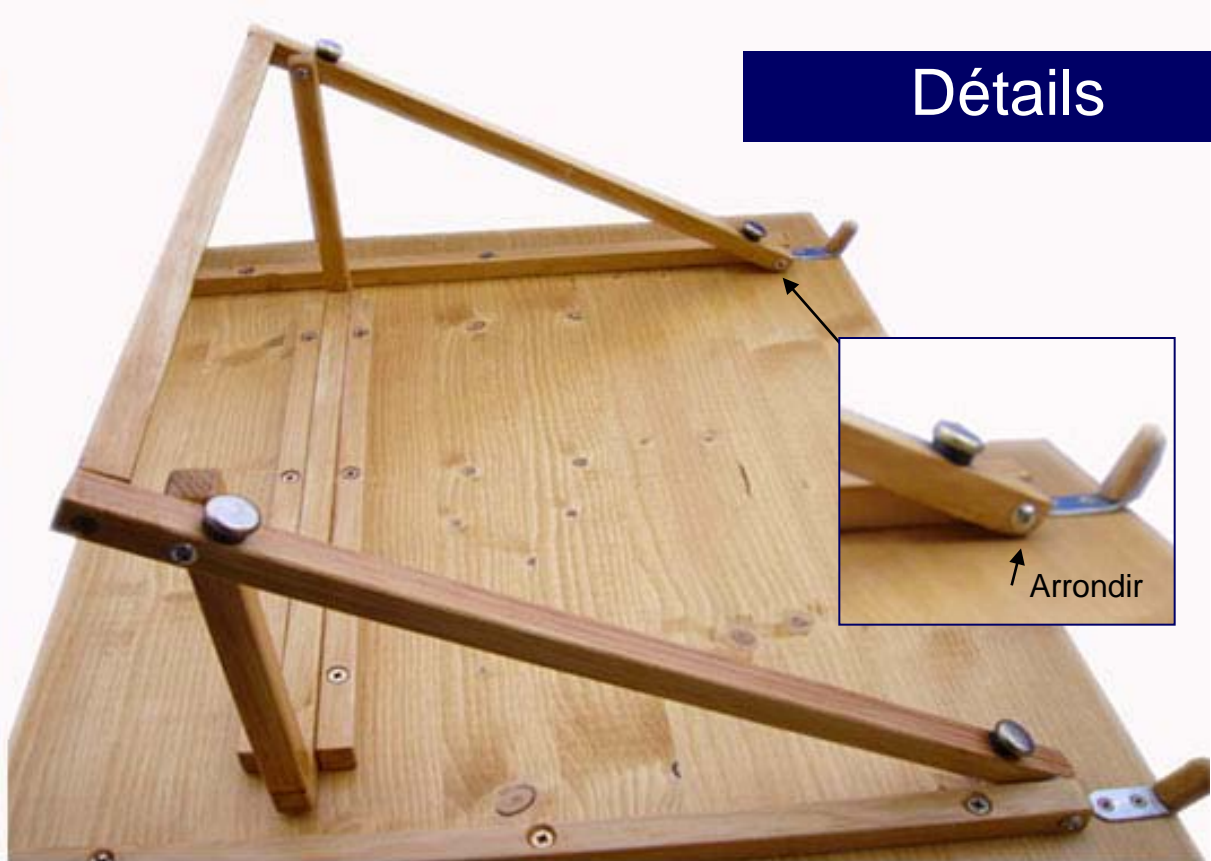
Butée bord de table



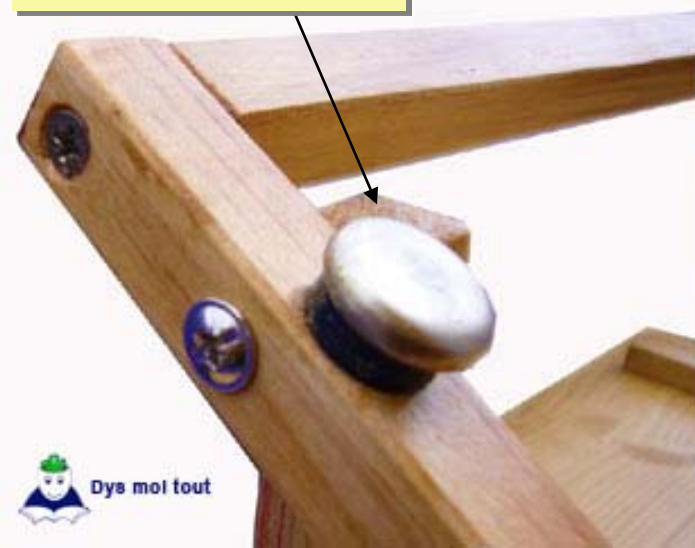
# Détails



4 pieds à clouer



Arrondir



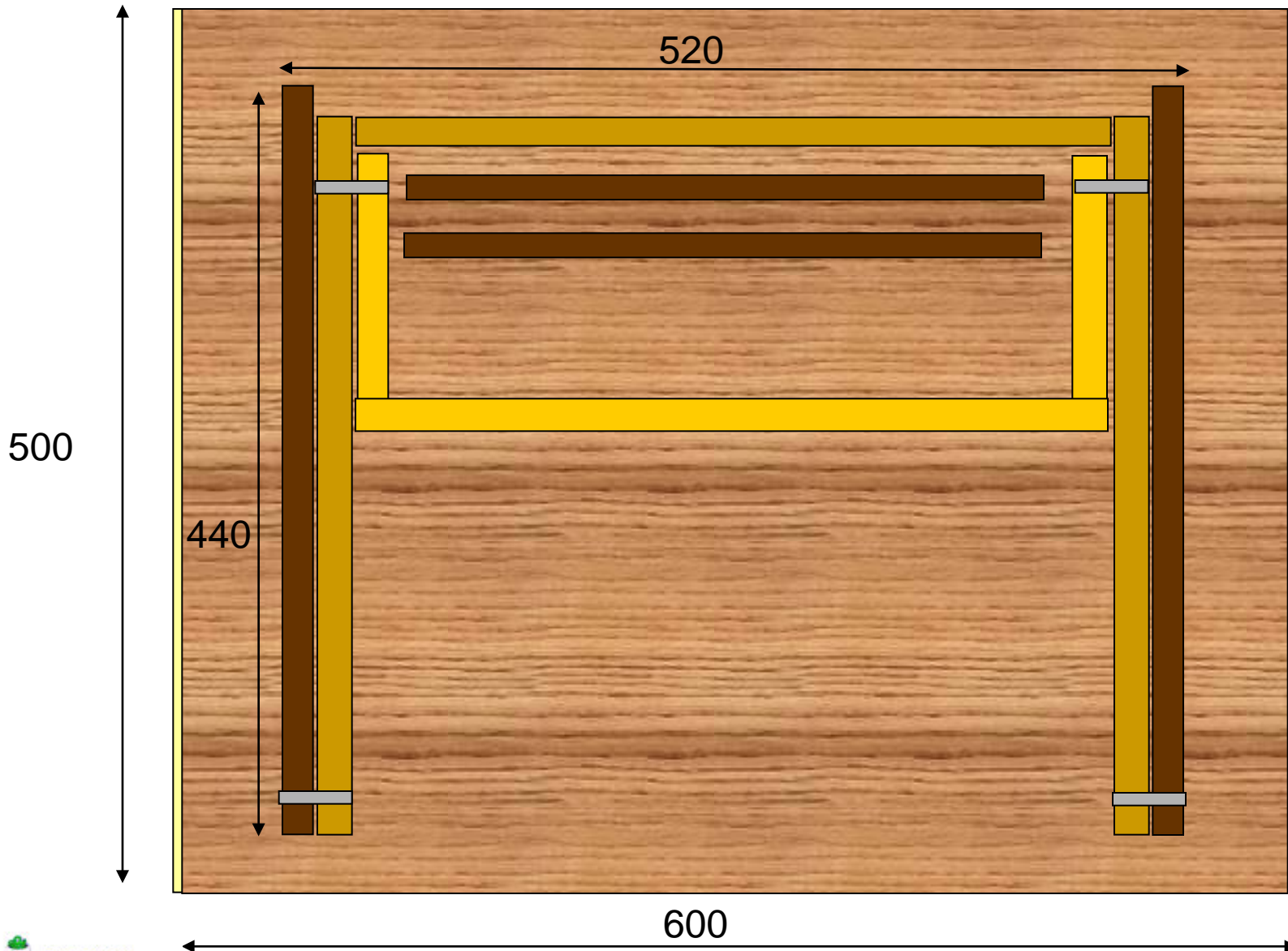
Prendre une simple équerre (revoir l'angle). Coller une pièce de bois de chaque côté (pour faire joli).



# Dimensions

Cotes en millimètre

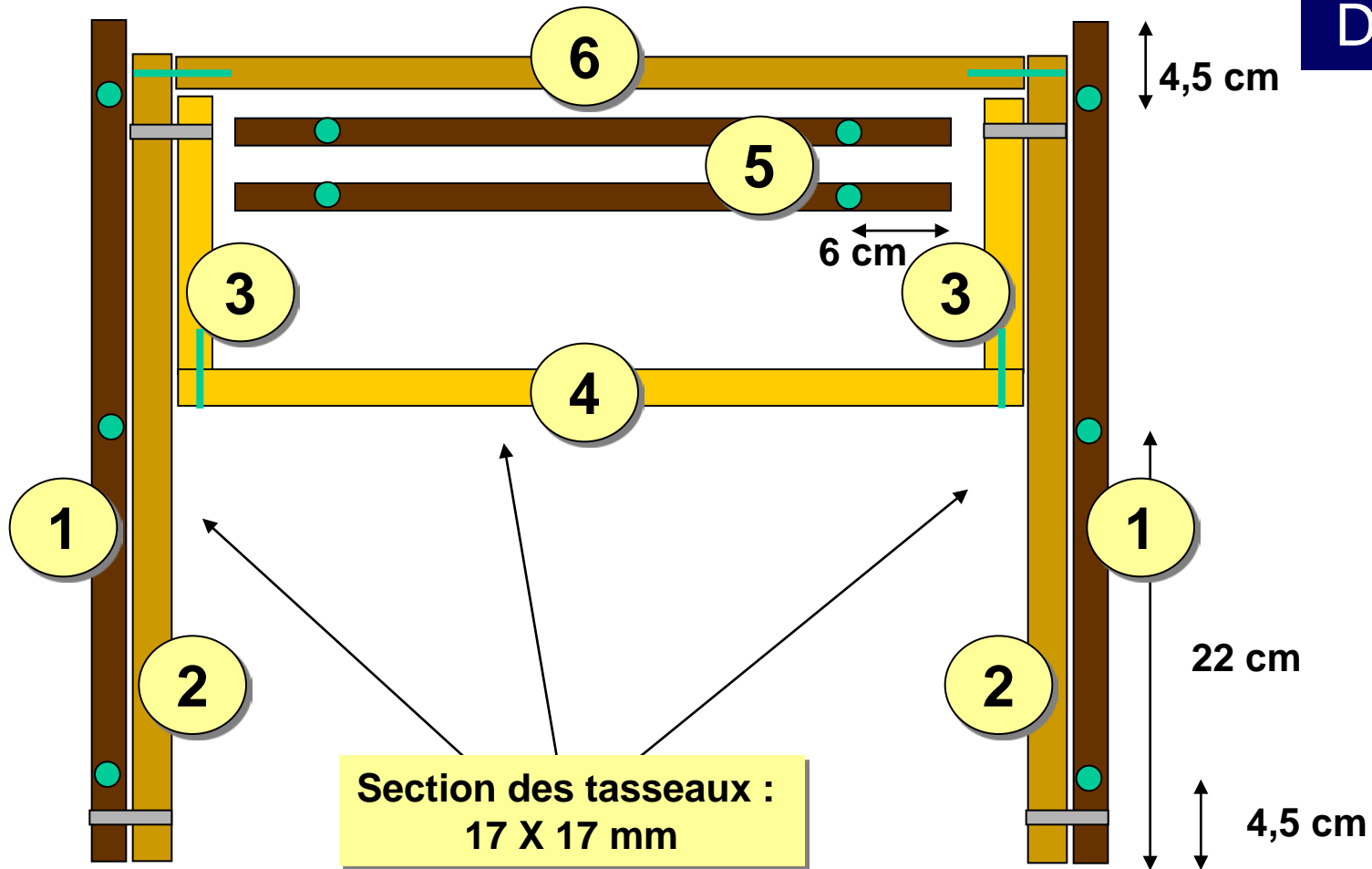
Planche en pin massif (500 x 600 ou autre)



# Dimensions



# Dimensions



## Longueur des tasseaux

1 : 44 cm

2 : 41,5 cm

3 : 18,5 cm

4 : 45,2 cm

5 : 40 cm

6 : 45,2 cm

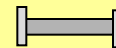
## Fixations



Vis : 3,5 X 40 mm



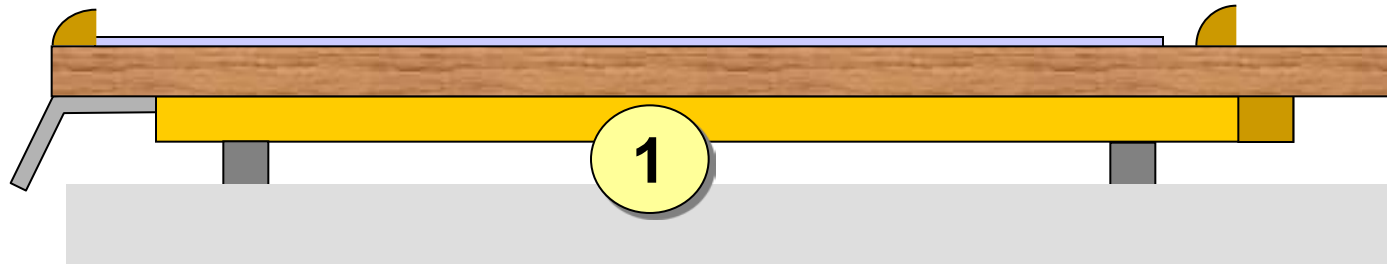
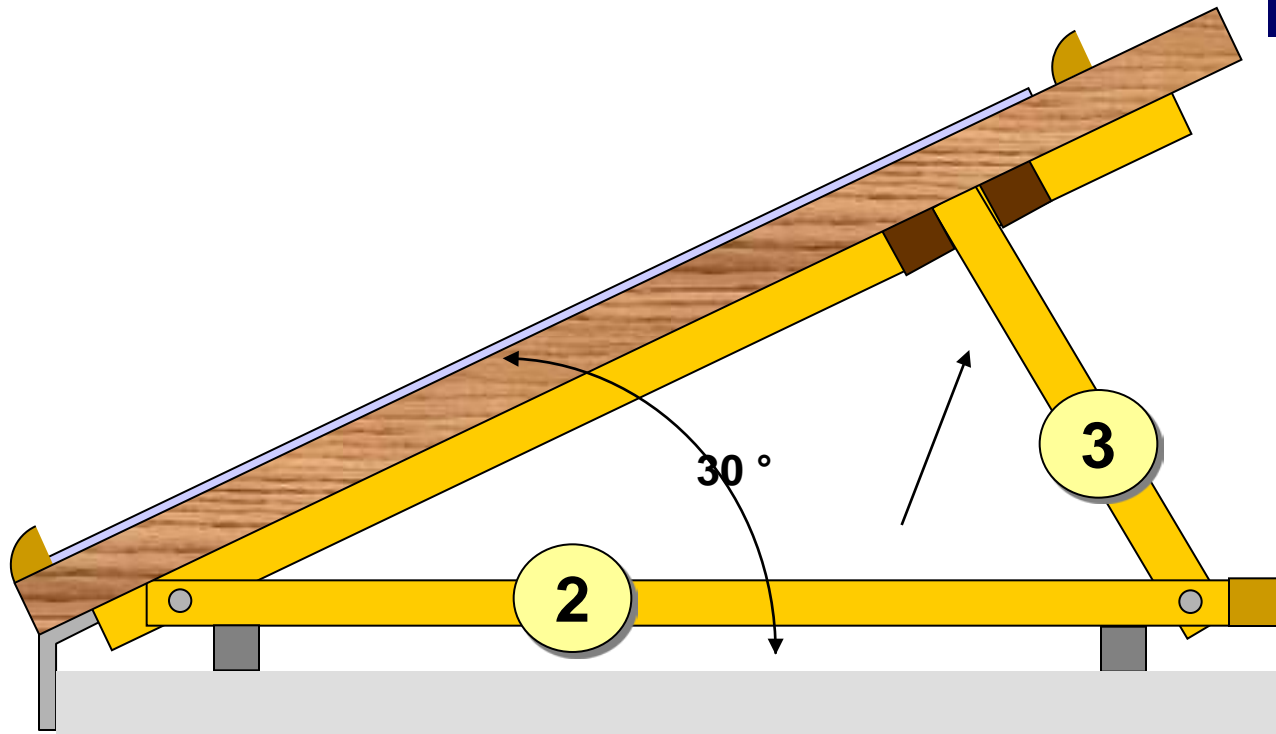
Vis : 4,5 X 30 mm



Vis de liaison : 5 X 25 / 35 mm

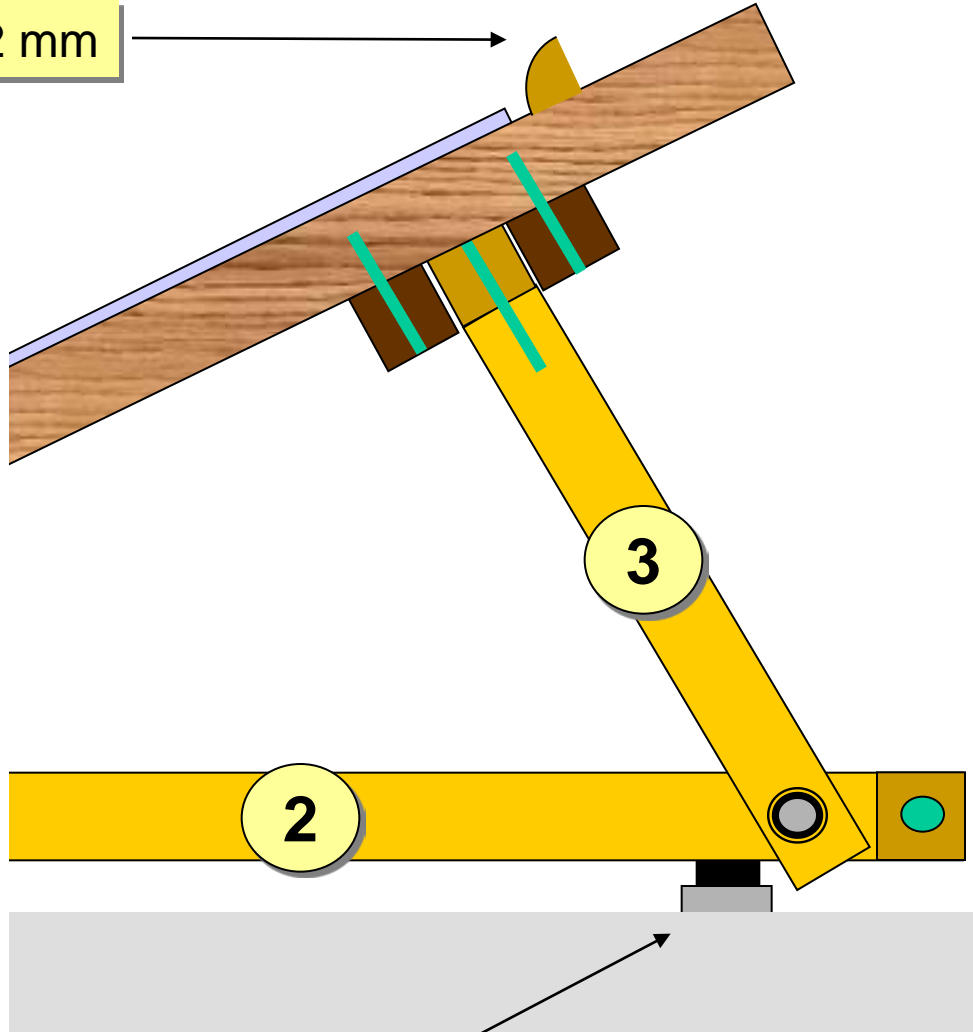
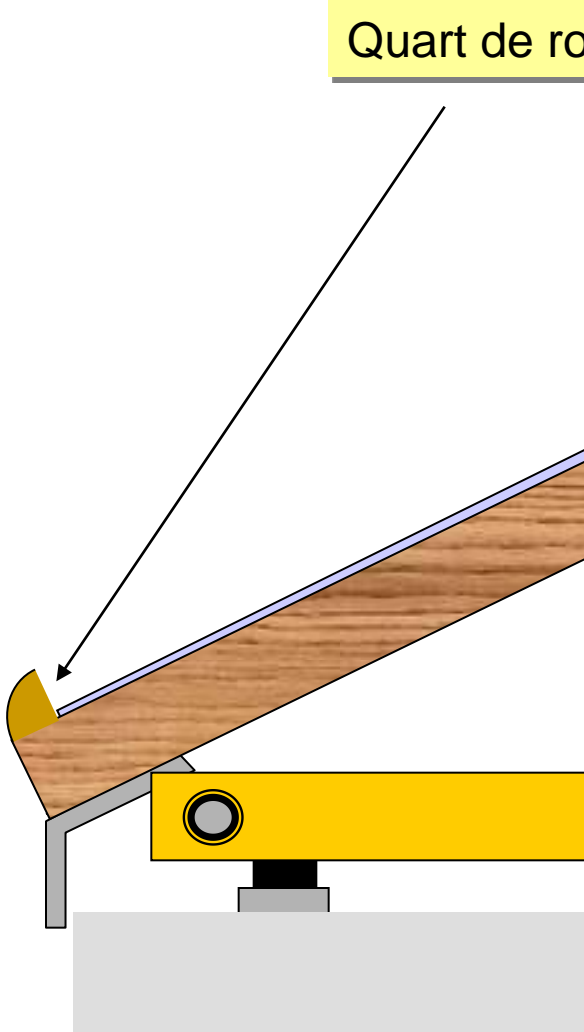


# Dimensions



# Dimensions

Quart de rond de 12 mm



Pied Ø 17 mm



FIN

[Dysmoitout.org](http://Dysmoitout.org)

Bon bricolage